

Bandits *and* Angels

Hobbelpaard / Montage handleiding
Rocking horse / Assembly instructions
Schaukeltier / Anleitung
Bascule / Notice de montage
Cavallo a dondolo / Le istruzioni per l'assemblaggio
Caballo de balancín / Las instrucciones para el montaje
Art. YF2282 / J8060/ J8061



NL

Opgelet! Kleine onderdelen. Verstikkingsgevaar. Montage van het voorwerp dient door een volwassene te gebeuren. Verwijder alle verpakkingsmateriaal alvorens het speelgoed aan uw kind te geven. De details en de kleuren van de inhoud kunnen verschillen. Informatie graag bewaren. **WAARSCHUWING:** Laat uw kind nooit zonder toezicht. Aanbevolen leeftijd: Van 12 tot 36 maanden.

D

Warnung! Kleinteile. Erstickungsgefahr. Das Produkt muss von einem Erwachsenen zusammengebaut werden. Entfernen sie das gesamte Verpackungsmaterial, bevor Sie das Spielzeug Ihrem Kind geben. Die Ausführungen und Farben des Inhalts können variieren. Diese anleitung bitte aufbewahren für spätere rückfragen.

WARNUNG: Bitte lassen Sie ihr Kind nicht unbeaufsichtigt. Empfohlenes Alter: Von 12 bis 36 Monate.

GB

Warning! Small parts. Choking hazard. Item ist to be assambled by an adult. Remove all packaging materials before giving the toy to your child. The details and colours of the contents can vary. Keep these instructions for future reference. **WARNING:** Never leave your child unattended. Recommended age: From 12 to 36 months.

F

Attention! Petites pieces. Danger d'étouffement. Montage de l'article á effectuer par un adulte. Retirer tous les emballages avant de donner je jouet á votre enfants. Les détails et coloris du contenu pauvent varier. Informations á conserver.

ATTENTION: Ne jamais laisser votre enfant sans surveillance. Âge recommandé: De 12 à 36 mois.

IT

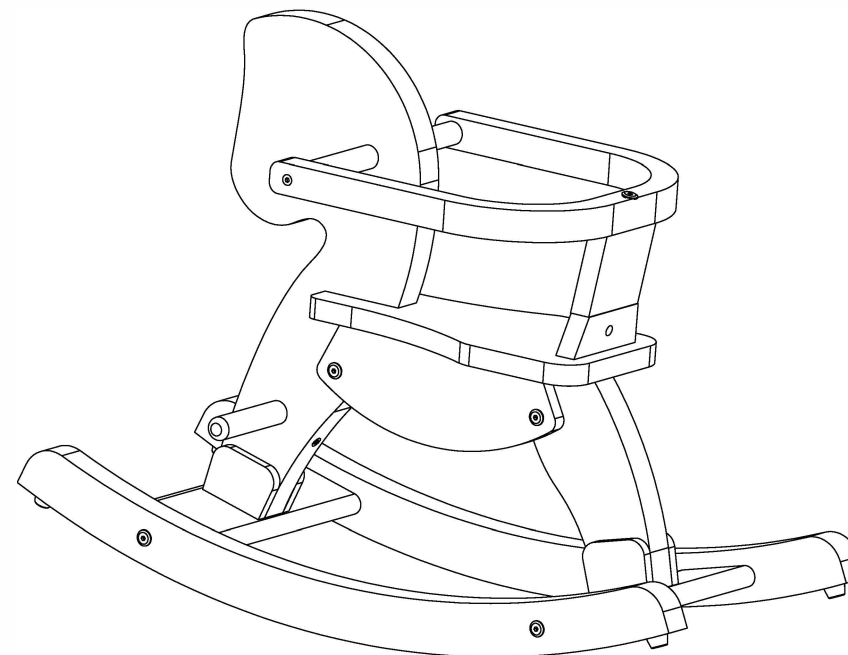
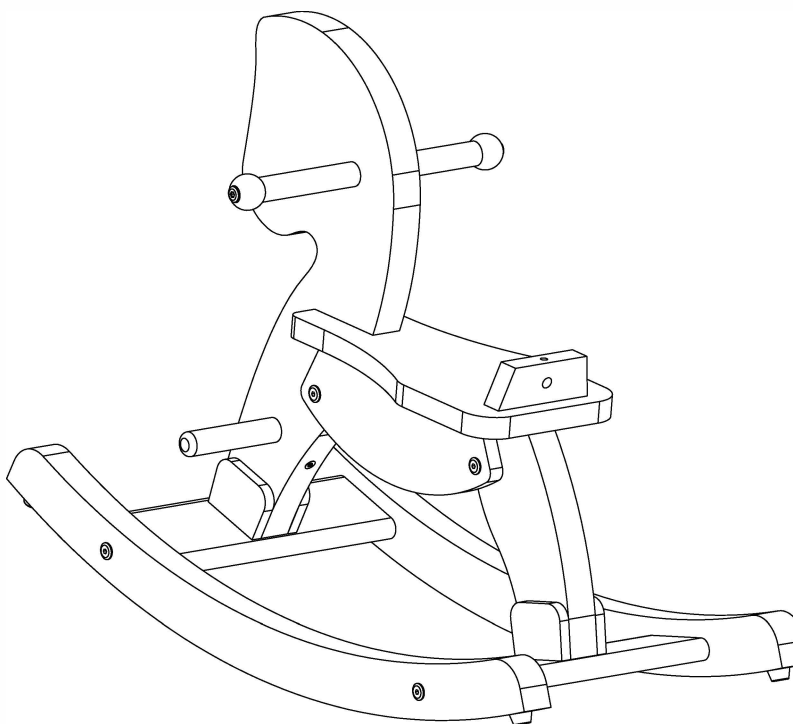
Attenzione! Componenti di piccole dimensioni. Pericolo di soffocamento. Il montaggio deve essere effettuato da un adulto. Eliminare tutto il materiale da imballaggio prima di dare il giocattolo al bambino. I dettagli e i colori del contenuto possono variare. Si prega di conservare queste informazioni. **AVVERTENZA:** Non lasciare mai il bambino incustodito. Età consigliata: dai 12 a 36 mesi.

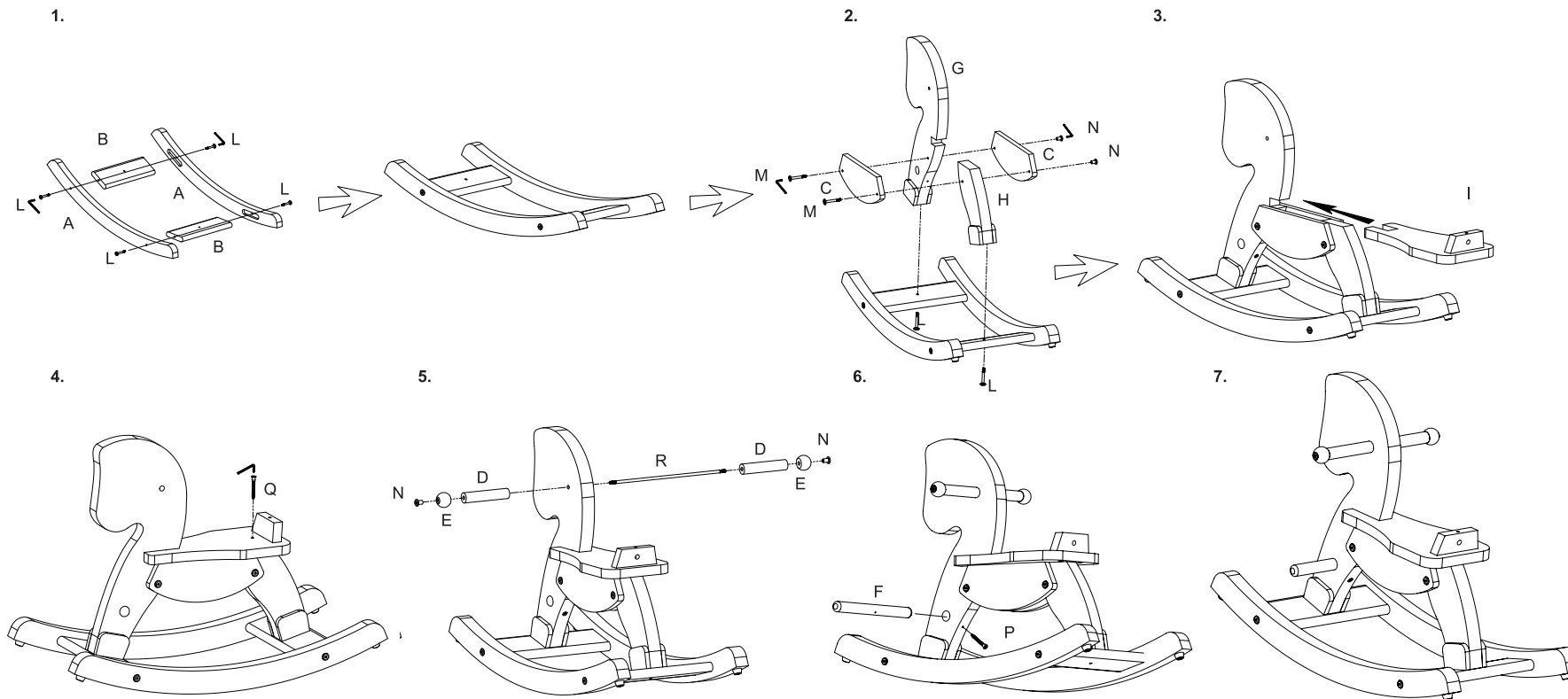
ESP

Advertencia! piezas pequeñas. Peligro de asfixia. El montaje debe ser realizado por un adulto. Retire todo el embalaje antes de dar el juguete al niño. Los detalles y los colores pueden ser diferentes de los contenidos. Por favor guarde las instrucciones. **ADVERTENCIA:** Nunca deje a su hijo solo. Edad recomendada: A partir de 12 a 36 meses.



Schroevendraaier niet inbegrepen, Screwdriver not included, Schraubendreher nicht enthalten, Un tournevis non incluses, Cacciavite non incluso, Destornillador no incluido

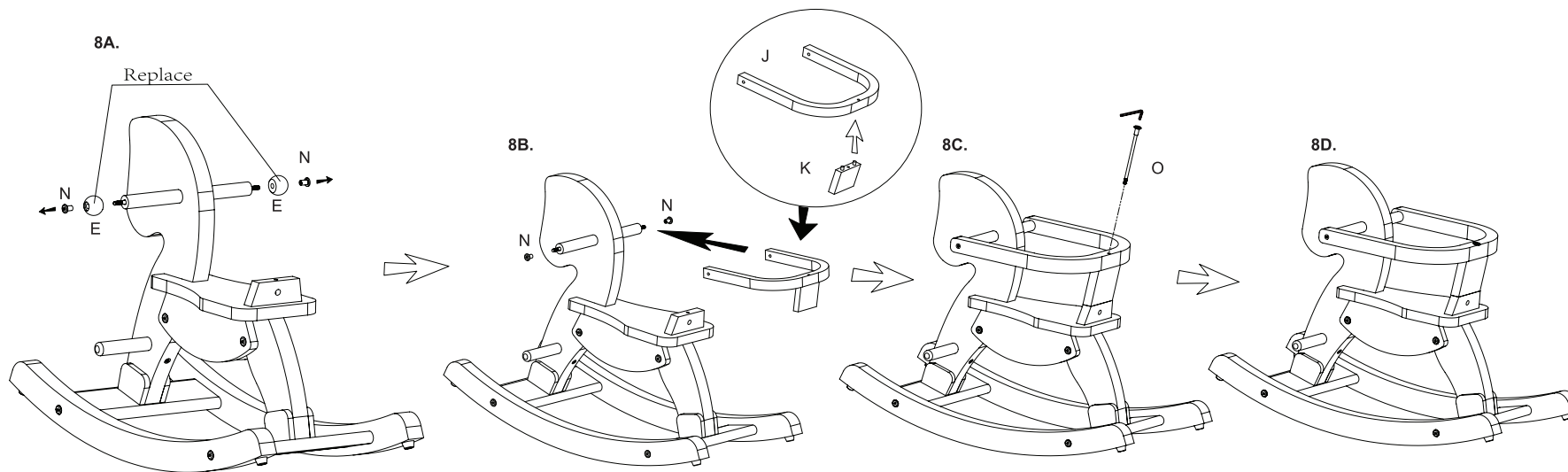




INHOUD / CONTENT /
INHALT / CONTENUTO /
CONTENUTO / CONTENIDO

A		x 2
B		x 2
C		x 2
D		x 2
E		x 2
F		x 1
G		x 1
H		x 1
I		x 1
J		x 1
K		x 1

Gebruik met beugel / Use with bracket / Verwendung mit Halterung / Utilisation de support / Utilizzando la staffa / Usando el Soporte



L		50mm x 6
M		55mm x 2
N		12mm x 4
O		130mm x 1
P		40mm x 1
Q		40mm x 1
R		295mm x 1
S		x 2