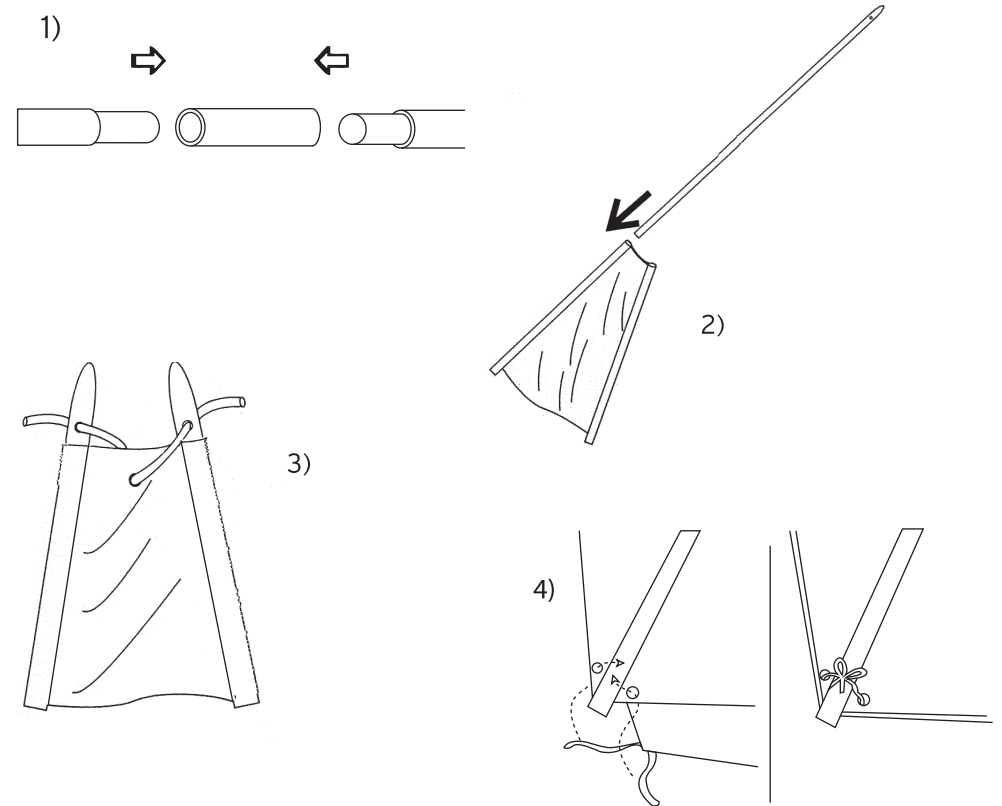
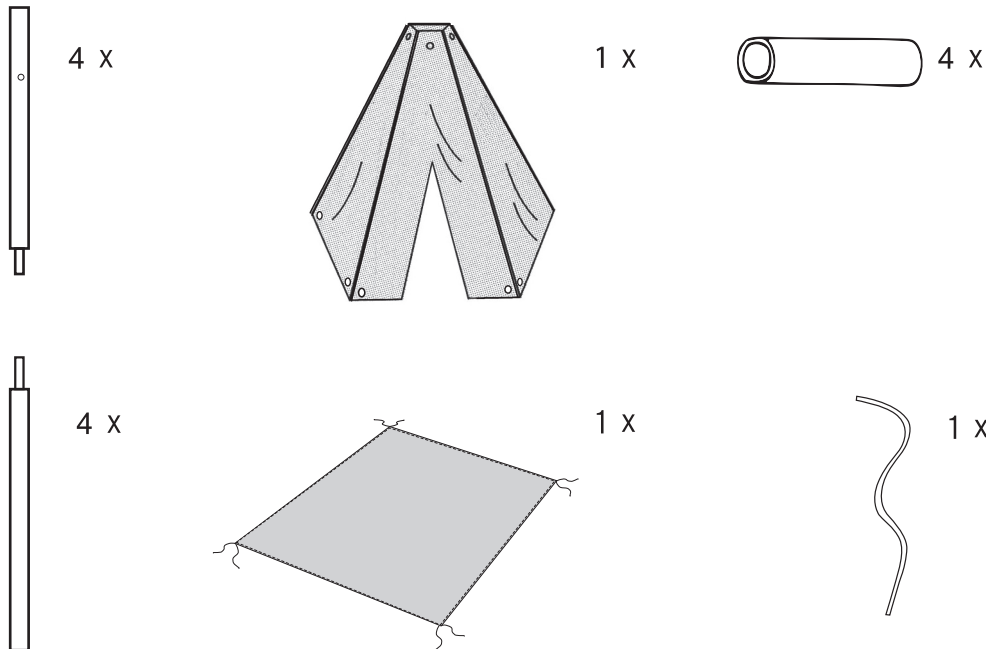


# Bandits and Angels

Tipi tent Bandits Indian / Montage handleiding  
 Tipi Zelt Bandits Indian / Anleitung  
 Teepee tent Bandits Indian / Assembly Instructions  
 Tente Tipi Bandits Indian / Notice de montage  
 Tipi Tenda Bandits Indian / Le istruzioni per l'assemblaggio  
 Tienda de campaña tipi Bandits Indian / Las instrucciones para el montaje

Art. AS8025 / AS8026 / AS8027 / AS8067 / AS8069 / AS8070 / AS8109 /  
 AS8123 / AS8124 / AS8125 / AS8126 / AS8516

INHOUD / INHALT / CONTENT / CONTENU / CONTENUTO / CONTENIDO



## NL

**Waarschuwing!** Niet geschikt voor kinderen onder de 3 jaar. Bevat kleine onderdelen waardoor verstikkingsgevaar mogelijk is! Montage van het voorwerp dient door een volwassene te gebeuren. Verwijder alle verpakkingsmateriaal alvorens het speelgoed aan uw kind te geven. De details en de kleuren van de inhoud kunnen verschillen. Informatie graag bewaren. **Niet bij open vuur houden! Gevaar voor wurging vanwege lang koord!**

## DE

**Warnung!** Nicht für Kinder unter 3 Jahren geeignet. Enthält Kleinteile, die zum Erstickten führen können! Die Montage des Gegenstands muss von Erwachsenen vorgenommen werden. Entfernen Sie sämtliches Verpackungsmaterial, bevor Sie das Produkt Ihrem Kind übergeben. Die Details und Farben des Inhalts können variieren. Bitte bewahren Sie diese Informationen auf. **Von Feuer fernhalten! Strangulationsgefahr durch lange Schnur!**

## GB

**Warning!** Not suitable for children below 3 years old. Includes small parts which may constitute a choking hazard! Item should be assembled by an adult. Remove all packaging before allowing a child to handle the product. Details and colours of the contents may deviate. Please store this information for future reference. **Keep away from fire! Strangulation hazard due to long cord!**

## FR

**Avertissement!** Ne convient pas aux enfants de moins de 3 ans. Contient des petites pièces, de ce fait il y a un risque d'étouffement! Le montage de l'objet doit être effectué par un adulte. Retirez tous les emballages avant de donner le jouet à votre enfant. Les détails et les couleurs du contenu peuvent varier. Veuillez conserver les informations. **Tenir loin du feu ! Danger de strangulation a cause de longue corde !**

## IT

**Avvertenza!** Non è adatta per i bambini sotto i 3 anni. Contiene parti piccole che comportano il rischio di soffocamento! Il montaggio dell'oggetto deve essere fatto da un adulto. Rimuovere tutto il materiale di imballaggio prima di dare il giocattolo al tuo bambino. I dettagli ed i colori del contenuto possono variare. Si prega di conservare le informazioni. **Tenere lontano dal fuoco! Pericolo di strangolamento a cause della corda lunga!**

## ES

**Advertencia!** No apto para menores de 3 años. ¡Contiene piezas pequeñas que pueden causar asfixia! El objeto debe ser ensamblado por un adulto. Retire todo el material de embalaje antes de darle el juguete a su hijo. Los detalles y colores del contenido pueden variar. Por favor, **mantenga esta información. Mantener lejos del fuego! Riesgo de estrangulación debido una cuerda larga!**